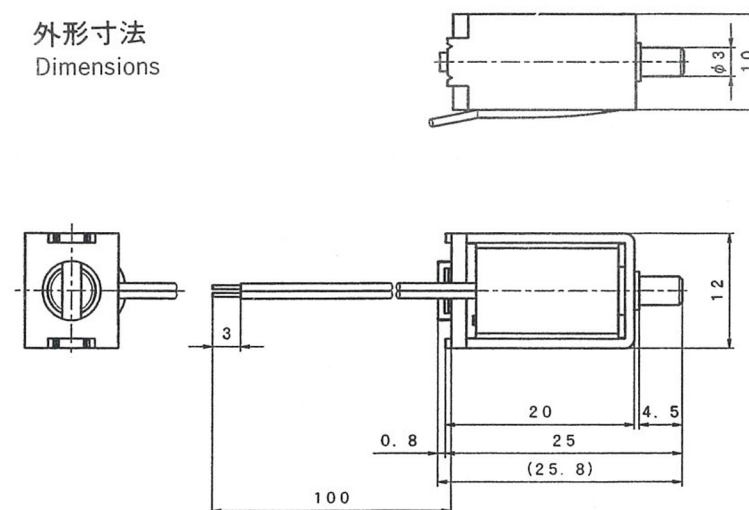


TDS-V05BL

方 式 Valve Type	常時開放散 Normal Open Diffusion *
使用流体 Fluid in Use	空 気 Air
最大使用圧力 mmHg(Kpa) Max Service Pressure	300・(40)
オリフィス径 (mm) Orifice Diameter	0.7
ストローク (mm) Stroke	(0.5)
弁座漏れ mmHg/min (Kpa/min) Internal Leakage	12・(1.6)
外部漏れ External Leakage	—————
排気速度試験条件 Exhausting Speed Test Conditions	70ml・300mmHg より 10mmHg まで 4s 4 sec. from 70ml・300mmHg to 10mmHg,
漏れ試験条件 Leakage Test Conditions	70ml タンク容量 70ml (Tank Capacity)
寿 命(回) Life (times)	30,000
用 途 Applications	血圧計 Blood Pressure Meter エア系機器 等 Air Pressure Devices

外形寸法
Dimensions



標準コイル表 連続定格 1.1W
Standard Coil Specifications
Cont. rating 1.1W

電圧(V) Voltage	抵抗(Ω) Resistance	電流(mA) Current
6	32.7	183
12	131	91.7
24	524	45.8

● 総 重 量 : 17.0g
Total weight