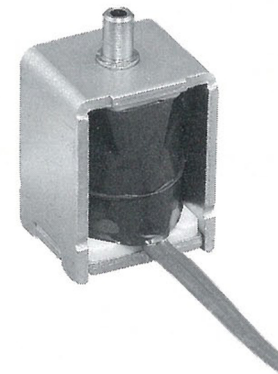
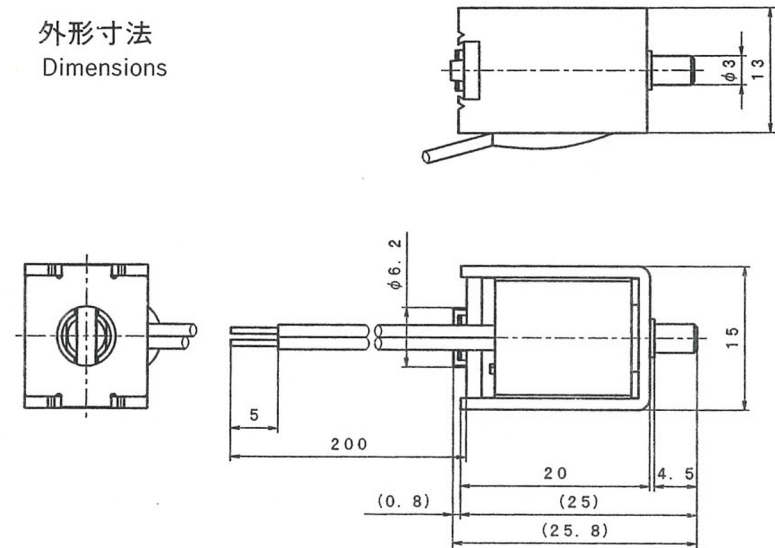


# TDS-V05B

方 式 Valve Type	常時開放散 Normal Open Diffusion *
使用流体 Fluid in Use	空 気 Air
最大使用圧力 mmHg(Kpa) Max Service Pressure	300・(40)
オリフィス径 (mm) Orifice Diameter	1.2
ストローク (mm) Stroke	(0.5)
弁座漏れ mmHg/min (Kpa/min) Internal Leakage	12・(1.6)
外部漏れ External Leakage	—————
排気速度試験条件 Exhausting Speed Test Conditions	500ml・300mmHg より 10mmHg まで 4s 4 sec. from 500ml・300mmHg to 10mmHg,
漏れ試験条件 Leakage Test Conditions	500ml タンク容量 500ml (Tank Capacity)
寿 命(回) Life (times)	30,000
用 途 Applications	血圧計 Blood Pressure Meter エア系機器等 Air Pressure Devices

外形寸法  
Dimensions



標準コイル表 連続定格 1.5W  
Standard Coil Specifications  
Cont. rating 1.5W

電圧(V) Voltage	抵抗(Ω) Resistance	電流(mA) Current
6	24	250
12	96	125
24	384	63

● 総 重 量 : 19.0g  
Total weight