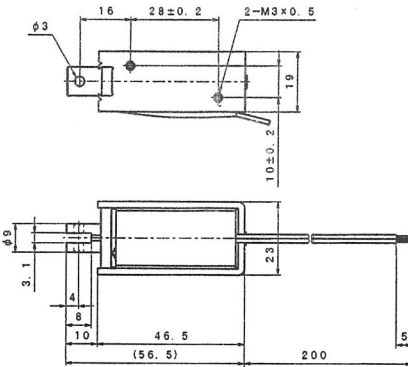
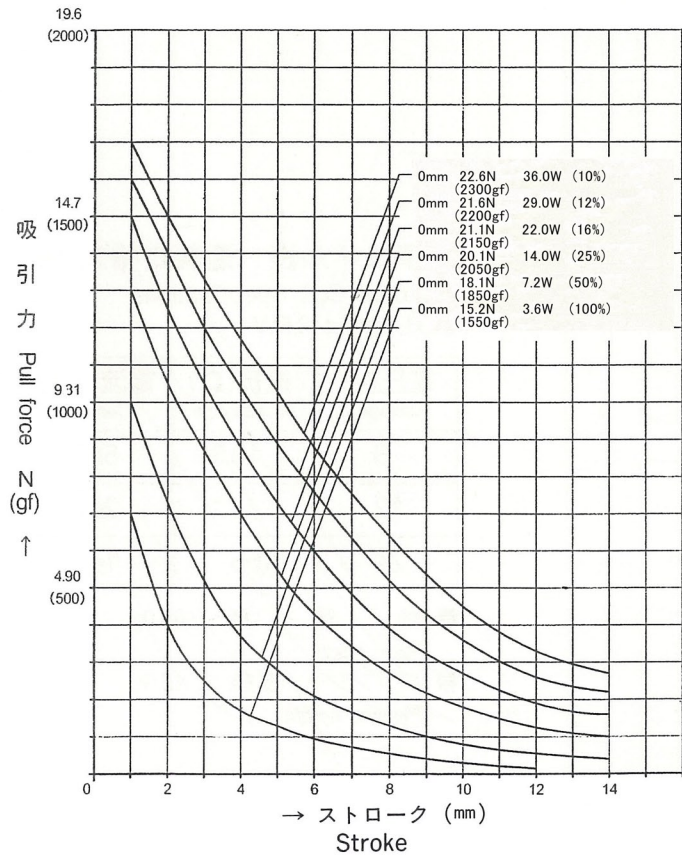


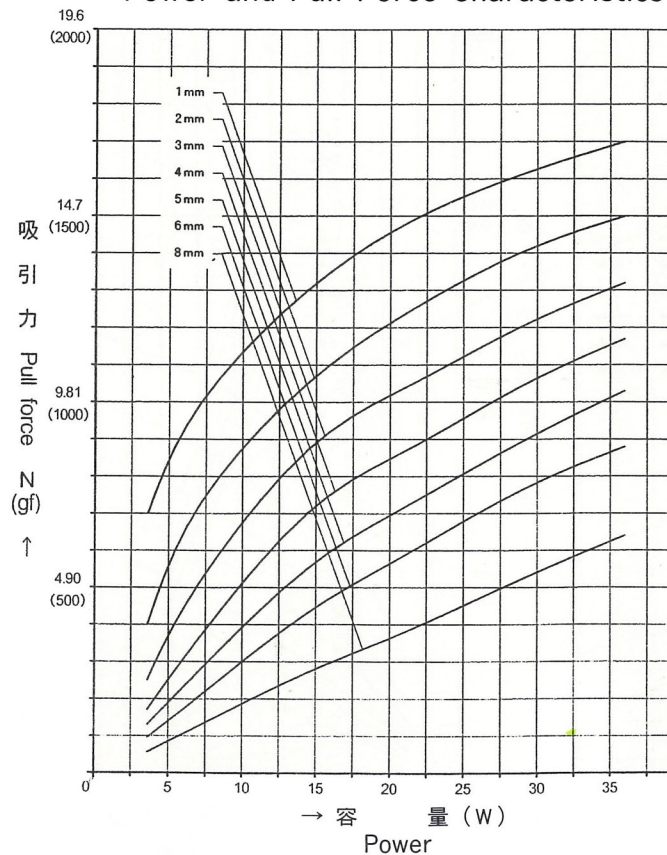
外形寸法
Dimensions



■ ストローク／吸引力特性
Stroke and Pull Force Characteristics



■ 容量／吸引力特性
Power and Pull Force Characteristics



標準コイル表 連続定格 3.6W
Standard Coil Specifications
Cont. rating 3.6W

電圧(V) Voltage	抵抗(Ω) Resistance	電流(mA) Current
6	10	600
12	40	300
24	160	150

- 総重量 : 98.0g
Total weight
- プランジャー重量 : 20.0g
Plunger weight