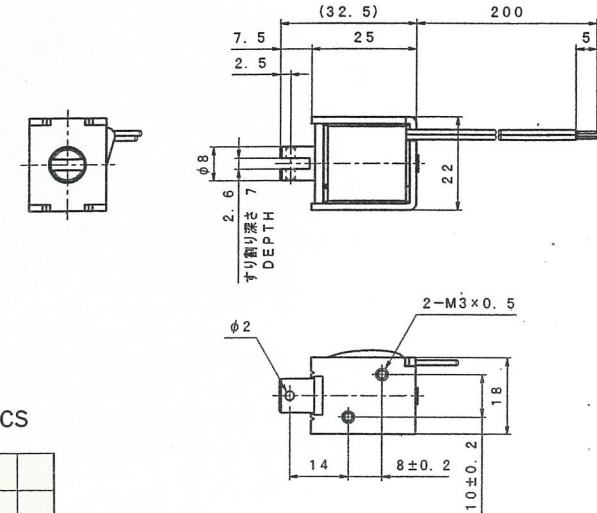
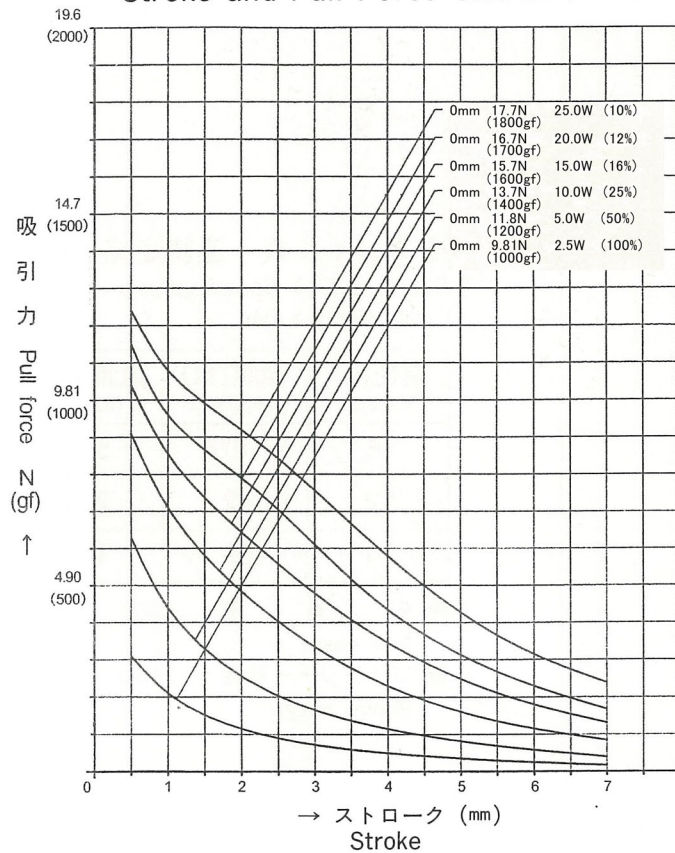




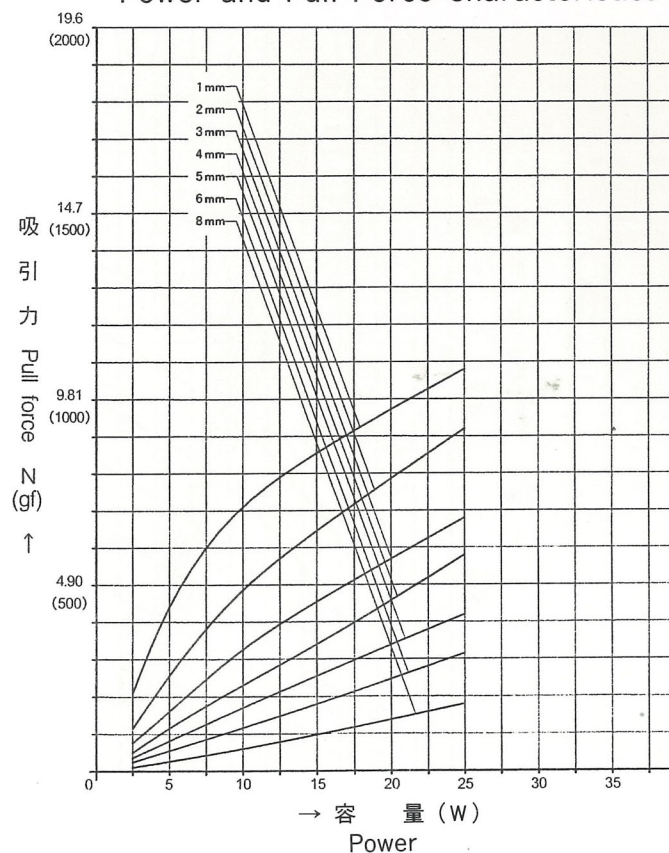
外形寸法  
Dimensions



■ ストローク／吸引力特性  
Stroke and Pull Force Characteristics



■ 容量／吸引力特性  
Power and Pull Force Characteristics



標準コイル表 連続定格 2.5W  
Standard Coil Specifications  
Cont. rating 2.5W

電圧(V) Voltage	抵抗(Ω) Resistance	電流(mA) Current
6	14.4	417
12	57.6	208
24	230	104

- 総重量 : 48.0g  
Total weight
- プランジャー重量 : 9.0g  
Plunger weight