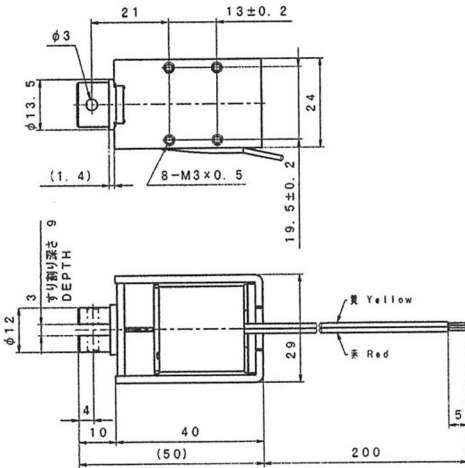


# TDS-KN12SB

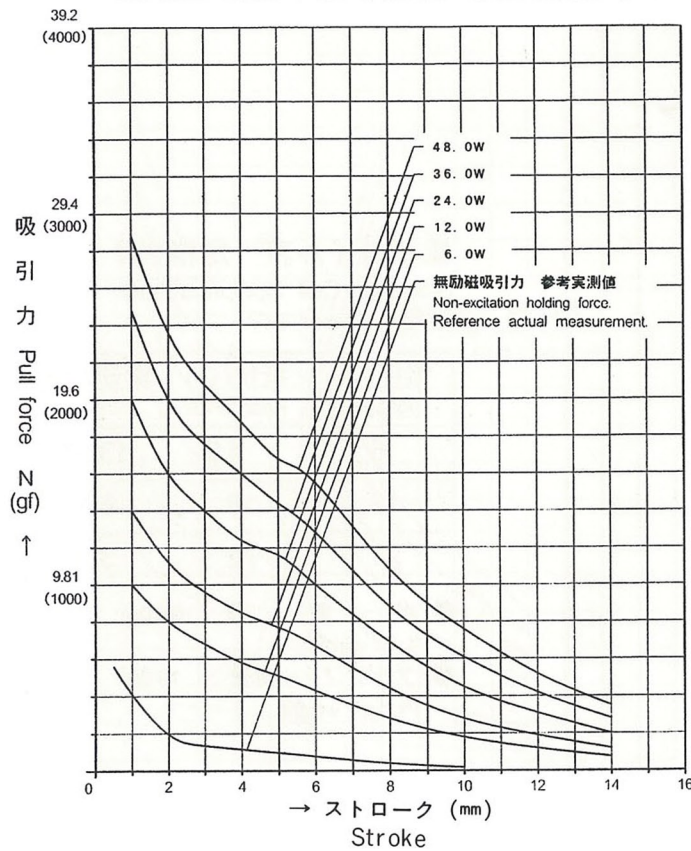
- 無励磁吸着力 13.7N  
Non-excitation holding force 13.7N
- 復旧電圧：定格電圧±10%  
(最低復旧負荷 1.96N)  
Releasing Voltage : Rated voltage ± 10%  
(Minimum release load 1.96N)



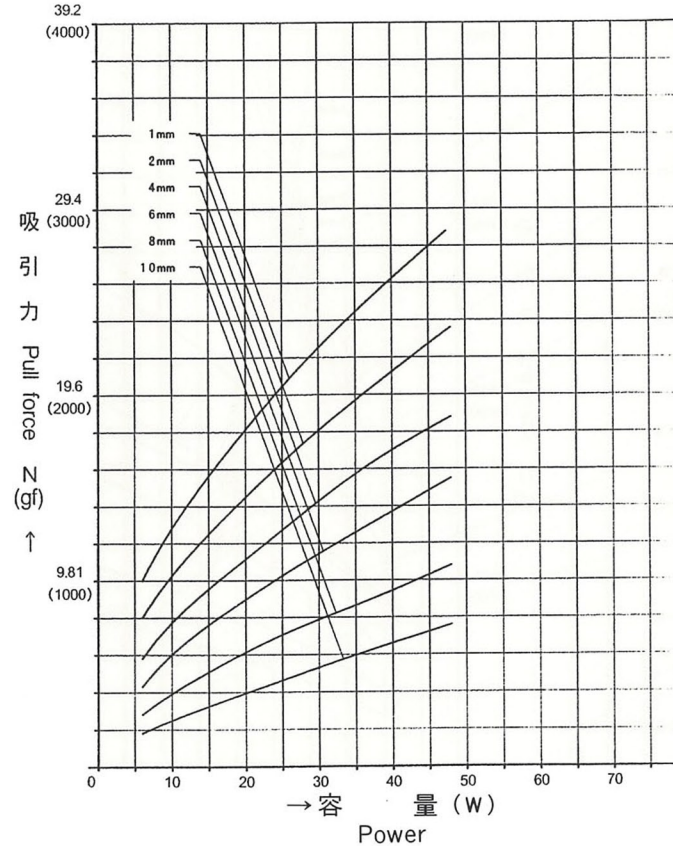
外形寸法  
Dimensions



■ ストローク／吸引力特性  
Stroke and Pull Force Characteristics



■ 容量／吸引力特性  
Power and Pull Force Characteristics



標準コイル表 定格6W  
Standard Coil Specifications  
Rated Power 6W

電圧(V) Voltage	抵抗(Ω) Resistance	電流(mA) Current
6	6	1000
12	24	500
24	96	250

- 総重量 : 141.0g  
Total weight
- プランジャー重量 : 31.0g  
Plunger weight