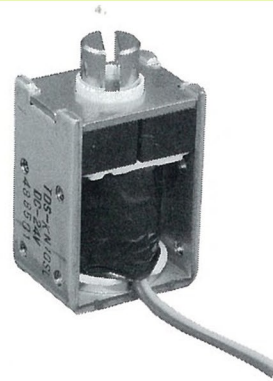
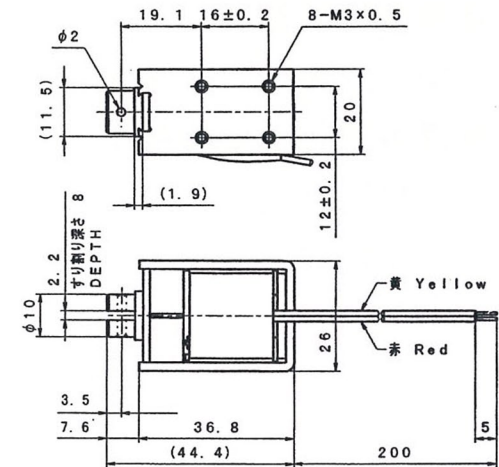


TDS-KN10SL

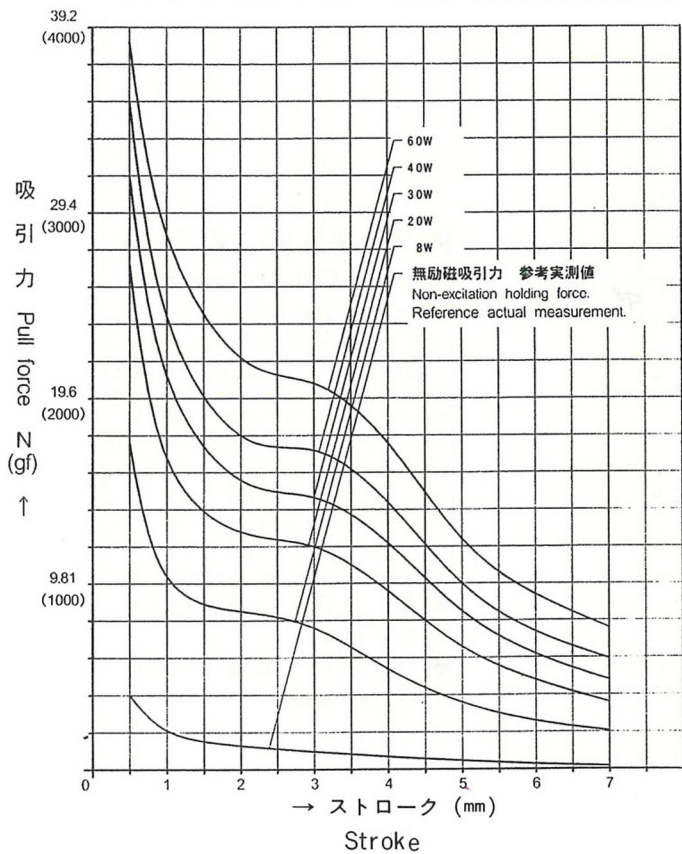
- 無励磁吸着力 13.7N
Non-excitation holding force 13.7N
- 復旧電圧：定格電圧±10%
(最低復旧負荷 0.98N)
Releasing Voltage : Rated voltage ± 10%
(Minimum release load 0.98N)



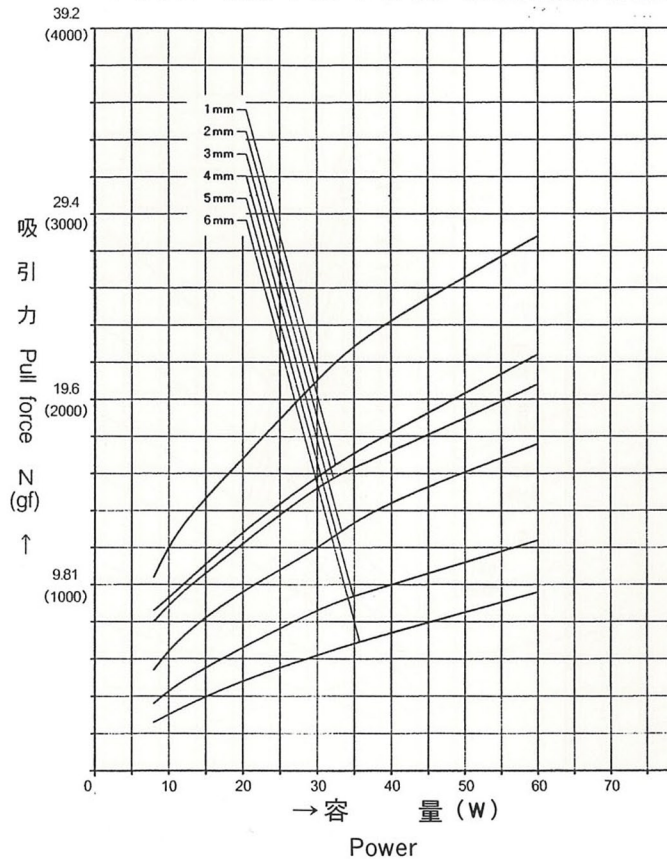
外形寸法
Dimensions



■ ストローク／吸引力特性
Stroke and Pull Force Characteristics



■ 容量／吸引力特性
Power and Pull Force Characteristics



標準コイル表 定格 8W
Standard Coil Specifications
Rated Power 8W

電圧(V) Voltage	抵抗(Ω) Resistance	電流(mA) Current
6	4.5	1333
12	18	667
24	72	333

- 総重量 : 94.0g
Total weight
- プランジャー重量 : 19.0g
Plunger weight