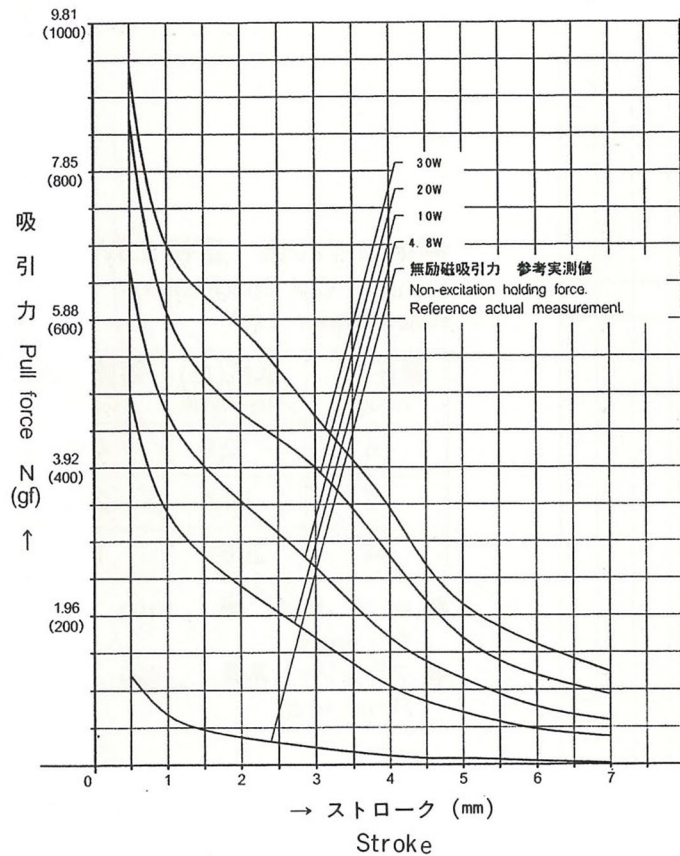


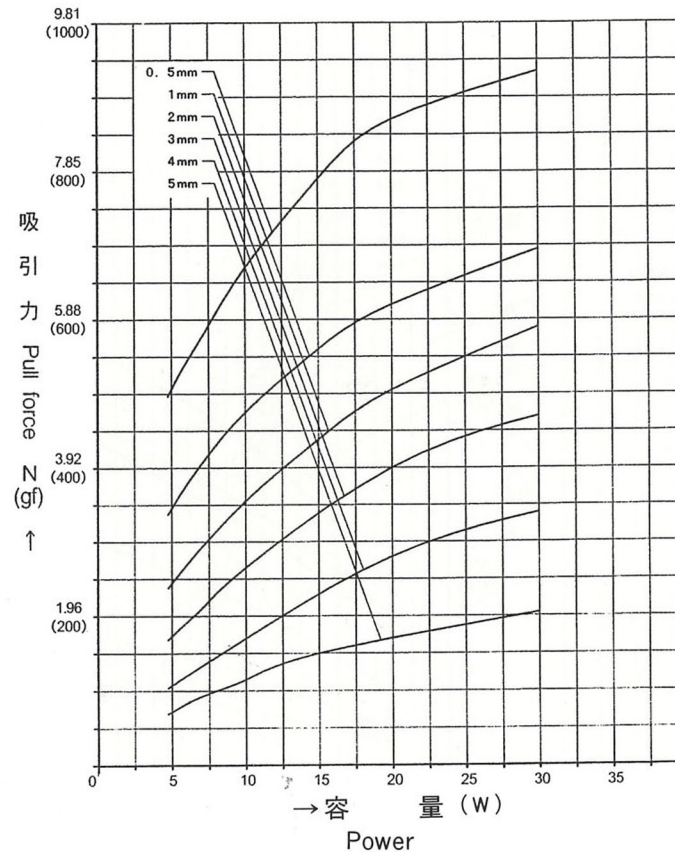
# TDS-KN07A

- 無励磁吸着力 5.88N  
Non-excitation holding force 5.88N
- 復旧電圧：定格電圧±10%  
(最低復旧負荷 0.98N)  
Releasing Voltage：Rated voltage±10%  
(Minimum release load 0.98N)

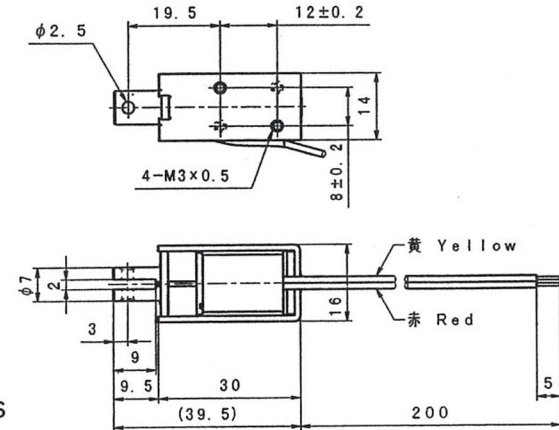
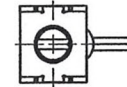
## ■ ストローク／吸引力特性 Stroke and Pull Force Characteristics



## ■ 容量／吸引力特性 Power and Pull Force Characteristics



外形寸法  
Dimensions



標準コイル表 定格4.8W  
Standard Coil Specifications  
Rated Power 4.8W

| 電圧(V)<br>Voltage | 抵抗(Ω)<br>Resistance | 電流(mA)<br>Current |
|------------------|---------------------|-------------------|
| 6                | 7.5                 | 800               |
| 12               | 30                  | 400               |
| 24               | 120                 | 200               |

- 総重量：31.5g  
Total weight
- プランジャー重量：7.8g  
Plunger weight